

МИНИСТЕРСТВО СЕЛЬСКОГО ХОЗЯЙСТВА РОССИЙСКОЙ ФЕДЕРАЦИИ

Федеральное государственное бюджетное образовательное
учреждение высшего образования
«Брянский государственный аграрный университет»



УТВЕРЖДАЮ

Проректор по учебной работе

Г.П. Малявко

июня 2021г.

Дискретная математика

(Наименование дисциплины)

РАБОЧАЯ ПРОГРАММА ДИСЦИПЛИНЫ

Закреплена за кафедрой	<u>автоматики, физики и математики</u>
Направление подготовки	<u>09.03.03 Прикладная информатика</u>
Направленность (профиль)	<u>Программно-технические средства информатизации</u>
Квалификация	<u>Бакалавр</u>
Форма обучения	<u>очная, заочная</u>
Общая трудоемкость	<u>3 з.е.</u>

Брянская область

2021


Программу составил(и):

к.п.н., доцент Бычкова Т.В.



Рецензент(ы):

к.т.н. Ракул Е.А.



Рабочая программа дисциплины «Дискретная математика» разработана в соответствии с ФГОС ВО – бакалавриат по направлению подготовки 09.03.03 Прикладная информатика, утверждённого приказом Министерства образования и науки РФ от 19 сентября 2017 г. №922.

составлена на основании учебных планов 2021 года поступления:

направление подготовки 09.03.03 Прикладная информатика направленность (профиль)
Программно-технические средства информатизации

утверждённых учёным советом вуза от «17» июня 2021г. протокол №11

Рабочая программа одобрена на заседании кафедры информатики, информационных систем и технологий

Протокол от «17» июня 2021г. №12

Зав. кафедрой, к.э.н., доцент Ульянова Н.Д.



(подпись)

1. ЦЕЛИ ОСВОЕНИЯ ДИСЦИПЛИНЫ

1.1. Овладение математическим аппаратом дискретной математики для решения задач конечной структуры предметной области специалиста; изучить методики составления математических моделей объектов и процессов конечной структуры с позиций системного подхода; изучить методы поиска и оценки решений с привлечением математических моделей дискретных структур.

2. МЕСТО ДИСЦИПЛИНЫ В СТРУКТУРЕ ОПОП ВО

Блок ОПОП ВО: Б1.О.14

2.1 Требования к предварительной подготовке обучающегося:

Владение математической подготовкой в объеме среднеобразовательной программы, включающей понятия арифметики, алгебры и начал анализа, геометрии, а также курса информатики в объеме среднеобразовательной программы.

2.2 Дисциплины и практики, для которых освоение данной дисциплины необходимо как предшествующее:

Специальные дисциплины направления подготовки.

3. ПЕРЕЧЕНЬ ПЛАНИРУЕМЫХ РЕЗУЛЬТАТОВ ОБУЧЕНИЯ ПО ДИСЦИПЛИНЕ, СООТНЕСЕННЫХ С ПЛАНИРУЕМЫМИ РЕЗУЛЬТАТАМИ ОСВОЕНИЯ ОБРАЗОВАТЕЛЬНОЙ ПРОГРАММЫ

Достижения планируемых результатов обучения, соотнесенных с общими целями и задачами ОПОП, является целью освоения дисциплины.

Освоение дисциплины направлено на формирование следующих компетенций:

Компетенция (код и наименование)	Индикаторы достижения компетенций (код и наименование)	Результаты обучения
Общепрофессиональные компетенции		
ОПК-1. Способен применять естественнонаучные и общеинженерные знания, методы математического анализа и моделирования, теоретического и экспериментального исследования в профессиональной деятельности	<i>ОПК-1.1. Демонстрирует знания о современных естественнонаучных концепциях, общеинженерных подходах, методах математического анализа и моделирования</i>	Знать: основные закономерности современных естественнонаучных концепций, связанных с дискретными величинами и дискретными процессами; Уметь: использовать основные закономерности, связанные с дискретными величинами и дискретными процессами; Владеть: методикой использования основных закономерностей для дискретных величин.
ОПК-6. Способен анализировать и разрабатывать организационно-технические и экономические процессы с	<i>ОПК-6.1. Использует математические методы при анализе организационно-технических и экономических процессов</i>	Знать: аналитические и численные методы решения технических задач для дискретных процессов; Уметь: решать задачи профессиональной направленности, оперирующие дискретными величинами;

применением методов системного анализа и математического моделирования	Владеть: методами решения математических задач для дискретных множеств и применять их для моделирования организационно-технических процессов.
--	---

Этапы формирования компетенций в процессе освоения образовательной программы: в соответствии с учебным планом и планируемыми результатами освоения ОПОП.

4. Распределение часов дисциплины по семестрам (очная форма)

Вид занятий	1		2		3		4		5		6		7		8		Итого	
	УП	РПД	УП	РПД	УП	РПД	УП	РПД	УП	РПД	УП	РПД	УП	РПД	УП	РПД	УП	РПД
Лекции			20	20													20	20
Лабораторные			20	20													20	20
Практические			20	20													20	20
КСР			2	2													2	2
Прием зачета			0,15	0,15													0,15	0,15
Контактная работа обучающихся с преподавателем (аудиторная)			62,15	62,15													62,15	62,15
Сам. работа			45,85	45,85													45,85	45,85
Итого			108	108													108	108

Распределение часов дисциплины по курсам (заочная форма)

Вид занятий	1		2		3		4		5		Итого	
	УП	РПД	УП	РПД	УП	РПД	УП	РПД	УП	РПД	УП	РПД
Лекции	2	2	2	2							4	4
Лабораторные	2	2	4	4							6	6
Практические			2	2							2	2
Прием зачета			0,15	0,15							0,15	0,15
Контактная работа обучающихся с преподавателем (аудиторная)	4	4	8,15	8,15							12,15	12,15
Сам. работа	32	32	62	32							94	94
Контроль			1,85	1,85							1,85	1,85
Итого	36	36	72	72							108	108

СТРУКТУРА И СОДЕРЖАНИЕ ДИСЦИПЛИНЫ (очная форма)

Код занятия	Наименование разделов и тем /вид занятия/	Семестр	Часов	Индикаторы достижения компетенций
Раздел 1. Дискретное представление информации				
1.1	Предмет дискретной математики. Понятие множества, дискретные множества. /Лек/	2	2	ОПК-1.1, ОПК-6.1
1.2	Понятие множества, дискретные множества./Пр./	2	4	ОПК-1.1, ОПК-6.1

1.3	Дискретный способ представления информации. Системы счисления./Лек/	2	2	ОПК-1.1, ОПК-6.1
1.4	Представление данных в компьютере. /Лек/	2	2	ОПК-1.1, ОПК-6.1
1.5	Системы счисления. Перевод чисел в различные системы счисления./Пр./	2	2	ОПК-1.1, ОПК-6.1
1.6	Представление данных в компьютере. Кодирование целых, вещественных чисел. Кодирование логических, символьных, графических данных. Представление цифровой и видео информации в памяти компьютера. Решение задач теме. /Лб./	2	4	ОПК-1.1, ОПК-6.1
1.7	Решение индивидуальных заданий по теме «Дискретное представление информации». /Ср./	2	12	ОПК-1.1, ОПК-6.1
Раздел 2. Алгебра логики				
2.1	Высказывания. Операции над высказываниями. Свойства операций над высказываниями. /Лек./	2	2	ОПК-1.1, ОПК-6.1
2.2	Операции над высказываниями. Значение истинности высказывания. Таблица истинности. /Пр./	2	4	ОПК-1.1, ОПК-6.1
2.3	Совершенные конъюнктивные нормальные формы, совершенные дизъюнктивные нормальные формы. Алгоритмы приведения к нормальным формам. /Лек./	2	4	ОПК-1.1, ОПК-6.1
2.4	Формулы логики высказываний. Равносильность формул. /Пр./	2	2	ОПК-1.1, ОПК-6.1
2.5	СДНФ, СКНФ. Решение задач. /Лб./	2	6	ОПК-1.1, ОПК-6.1
2.6	Решение индивидуальных заданий по теме "Математическая логика" /ср./	2	10	ОПК-1.1, ОПК-6.1
Раздел 3. Логические элементы				
3.1	Связь логических формул и логических элементов. /Лек./	2	2	ОПК-1.1, ОПК-6.1
3.2	Связь логических формул и логических элементов. /Пр./	2	4	ОПК-1.1, ОПК-6.1
3.3	Логические схемы и формулы для полусумматоров, сумматоров, шифраторов и дешифраторов, триггеров. /Лек./	2	4	ОПК-1.1, ОПК-6.1
3.4	Логические схемы и формулы для полусумматоров, сумматоров и триггеров. Решение задач. /Лб./	2	6	ОПК-1.1, ОПК-6.1
3.5	Решение индивидуальных заданий по теме "Логические элементы" /ср./	2	13,85	ОПК-1.1, ОПК-6.1
Раздел 4. Графы				
4.1	Основные понятия теории графов. Способы задания графов. Матричные и числовые характеристики графов. /Лек./	2	2	ОПК-1.1, ОПК-6.1
4.2	Основные понятия теории графов, элементы графа. Способы задания и описания графов.	2	4	ОПК-1.1, ОПК-6.1

	/Пр./			
4.3	Маршруты, пути, цепи, циклы. Эйлера, Гамильтонов граф и цикл. Деревья и лес. /Лек./	2	2	ОПК-1.1, ОПК-6.1
4.4	Маршруты, пути, цепи, циклы. /Лб./	2	2	ОПК-1.1, ОПК-6.1
4.5	Эйлера, Гамильтонов граф и цикл. Деревья и лес. /Лб./	2	2	ОПК-1.1, ОПК-6.1
4.6	Решение индивидуальных заданий по теме "Основные понятия теории графов". /Ср./	2	10	ОПК-1.1, ОПК-6.1
4.7	Контактная работа при приеме зачета. /К./	2	0,15	ОПК-1.1, ОПК-6.1

СТРУКТУРА И СОДЕРЖАНИЕ ДИСЦИПЛИНЫ (заочная форма)

Код занятия	Наименование разделов и тем /вид занятия/	Курс	Часов	Индикаторы достижения компетенций
Раздел 1. Дискретное представление информации				
1.1	Предмет дискретной математики. Понятие множества, дискретные множества. /Ср/	1	4	ОПК-1.1, ОПК-6.1
1.2	Дискретный способ представления информации. Системы счисления./Лек/	1	1	ОПК-1.1, ОПК-6.1
1.3	Представление данных в компьютере. /Лек/	1	1	ОПК-1.1, ОПК-6.1
1.4	Представление данных в компьютере. Кодирование целых, вещественных чисел. Кодирование логических, символьных, графических данных. Представление цифровой и видео информации в памяти компьютера. Решение задач теме. /Ср./	1	4	ОПК-1.1, ОПК-6.1
1.5	Решение индивидуальных заданий по теме «Дискретное представление информации». /Ср./	1	6	ОПК-1.1, ОПК-6.1
Раздел 2. Алгебра логики				
2.1	Высказывания. Операции над высказываниями. Значение истинности высказывания. Таблица истинности. /Лб./	1	2	ОПК-1.1, ОПК-6.1
2.2	Совершенные конъюнктивные нормальные формы, совершенные дизъюнктивные нормальные формы. Алгоритмы приведения к нормальным формам. /Лб./	2	2	ОПК-1.1, ОПК-6.1
2.3	Формулы логики высказываний. Равносильность формул. СДНФ, СКНФ. Решение задач. /Ср./	2	10	ОПК-1.1, ОПК-6.1
2.4	Решение индивидуальных заданий по теме "Математическая логика" /Ср./	2	12	ОПК-1.1, ОПК-6.1
Раздел 3. Логические элементы				
3.1	Связь логических формул и логических элементов. /Лек./	2	2	ОПК-1.1, ОПК-6.1
3.2	Логические схемы и формулы для полусумматоров, сумматоров и триггеров. Решение задач. /Пр./	2	2	ОПК-1.1, ОПК-6.1
3.3	Логические схемы, формулы и таблицы истинности для полусумматоров, сумматоров,	2	20	ОПК-1.1, ОПК-6.1

	шифраторов и дешифраторов и триггеров. /Ср./			
3.4	Решение индивидуальных заданий по теме "Логические элементы" /Ср./	2	20	ОПК-1.1, ОПК-6.1
Раздел 4. Графы				
4.1	Основные понятия теории графов. Способы задания графов. Матричные и числовые характеристики графов. /Лб./	2	2	ОПК-1.1, ОПК-6.1
4.2	Маршруты, пути, цепи, циклы. Эйлеров, Гамильтонов граф и цикл. Деревья и лес. /Ср./	2	10	ОПК-1.1, ОПК-6.1
4.3	Решение индивидуальных заданий по теме "Основные понятия теории графов". /Ср./	2	12	ОПК-1.1, ОПК-6.1
	Прием зачета	2	0,15	ОПК-1.1, ОПК-6.1
	Контроль /К/	2	1,85	ОПК-1.1, ОПК-6.1

Реализация программы предполагает использование традиционной, активной и интерактивной форм обучения на лекционных, практических и лабораторных занятиях

5. ФОНД ОЦЕНОЧНЫХ СРЕДСТВ

Приложение №1

6. УЧЕБНО-МЕТОДИЧЕСКОЕ И ИНФОРМАЦИОННОЕ ОБЕСПЕЧЕНИЕ ДИСЦИПЛИНЫ

6.1. Рекомендуемая литература

6.1.1. Основная литература				
	Авторы, составители	Заглавие	Издательство, год	Количество
Л1.1	Спирина М.С., Спирин П.А.	Дискретная математика.	М.: ФОРУМ, 2012	10
Л1.2	Ковалёва, Л. Ф.	Дискретная математика в задачах : учебное пособие Электронно-библиотечная система IPR BOOKS : [сайт]. — URL: http://www.iprbookshop.ru/10660.html	Москва : Евразийский открытый институт, 2011. — 142 с.	ЭБС
Л1.3	М. О. Асанов, В. А. Баранский, В. В. Расин.	Дискретная математика: графы, матроиды, алгоритмы : учебное пособие. 3-е изд Лань: электронно-библиотечная система. — URL: https://e.lanbook.com/book/130477	Санкт-Петербург: Лань, 2020. — 364 с.	ЭБС
6.1.2. Дополнительная литература				

	Авторы, составители	Заглавие	Издательство, год	Количе ство
Л2.1	Судоплатов С.В., Овчинникова. Е.В.	Дискретная математика : учебник /— 5-е изд. Лань: электронно- библиотечная система. — URL: https://e.lanbook.com/book/118335	Новосибирск : НГТУ, 2016. — 280 с.	ЭБС
Л2.2	Бережной В. В., Шапошников А. В.	Дискретная математика: учебное пособие (курс лекций). http://www.knigafund.ru/books/208367	Ставрополь, Издательство СКФУ, 2016 г.	ЭБС
Л2.3	Зарипова Э. Р., Кокотчикова М. Г., Севастьянов Л. А.	Лекции по дискретной математике. Математическая логика : учебное пособие Электронно-библиотечная система IPR BOOKS : [сайт]. — URL: http://www.iprbookshop.ru/22190.html	Москва : Российский университет дружбы народов, 2014. — 120 с.	ЭБС
Л3.3	Чашкин А. В.	Дискретная математика.	М.: Академия, 2012	2
Л3.4	Мальцев И.А.	Дискретная математика.	СПб.: Лань, 2011	1
6.1.3. Методические разработки				
	Авторы, составители	Заглавие	Издательство, год	Количе ство
Л3.1	Бычкова Т.В.	Дискретная математика. Множества: учебно-методическое пособие http://www.bgsha.com/ru/book/853946/	Брянск: Изд-во Брянский ГАУ, 2021. –37 с	ЭБС
Л3.2	Комогорцев В.Ф., Бардадын Н.Н.	Дискретная математика. http://www.bgsha.com/ru/book/5549/	Брянск: БГСХА, 2012	1

6.2. Перечень профессиональных баз данных, информационных справочных систем, ресурсов информационно-телекоммуникационной сети "Интернет"

Портал открытых данных Российской Федерации. URL: <https://data.gov.ru>

База данных по электрическим сетям и электрооборудованию // Сервис «Онлайн Электрик».

URL: <https://online-electric.ru/dbase.php>

Базы данных, программы и онлайн — калькуляторы компании iEK // Группа компаний IEK.

URL: https://www.iek.ru/products/standard_solutions/

Единая база электротехнических товаров // Российская ассоциация электротехнических компаний. URL: <https://raec.su/activities/etim/edinaya-baza-elektrotekhnicheskikh-tovarov/>

Электроэнергетика // Техэксперт. URL: <https://cntd.ru/products/elektroenergetika#home>

Справочник «Электронная компонентная база отечественного производства» (ЭКБ ОП) URL: <http://isstest.electronstandart.ru/>

ГОСТы, нормативы. (Информационно-справочная система).

URL: <http://gostrf.com/>

ЭСИС Электрические системы и сети. Информационно-справочный электротехнический сайт.

URL: <http://esistems.ru>

ЭЛЕКТРОТЕХНИЧЕСКИЙ-ПОРТАЛ.РФ. Электротехнический портал для студентов ВУЗов и

инженеров. URL: <http://электротехнический-портал.рф/index.php>

Единая коллекция цифровых образовательных ресурсов // Федеральный портал «Российское образование». URL: <http://school-collection.edu.ru/>

Единое окно доступа к информационным ресурсам // Федеральный портал «Российское образование». URL: <http://window.edu.ru/catalog/>

elecab.ru Справочник электрика и энергетика. URL: <http://www.elecab.ru/dvig.shtml>

Официальный интернет-портал базы данных правовой информации <http://pravo.gov.ru/>

Портал Федеральных государственных образовательных стандартов высшего образования <http://fgosvo.ru/>

Портал "Информационно-коммуникационные технологии в образовании" <http://www.ict.edu.ru/>

Web of Science Core Collection политематическая реферативно-библиографическая и наукометрическая (библиометрическая) база данных <http://www.webofscience.com>

Полнотекстовый архив «Национальный Электронно-Информационный Консорциум» (НЭИКОН) <https://neicon.ru/>

Базы данных издательства Springer <https://link.springer.com/>

6.3. Перечень программного обеспечения

Операционная система Microsoft Windows XP Professional Russian

Операционная система Microsoft Windows 7 Professional Russian

Операционная система Microsoft Windows 10 Professional Russian

Офисное программное обеспечение Microsoft Office 2010 Standart

Офисное программное обеспечение Microsoft Office 2013 Standart

Офисное программное обеспечение Microsoft Office 2016 Standart

Офисное программное обеспечение OpenOffice

Офисное программное обеспечение LibreOffice

Программа для распознавания текста ABBYY Fine Reader 11

Программа для просмотра PDF Foxit Reader

Owen Logic (Свободно распространяемое ПО)

7. МАТЕРИАЛЬНО-ТЕХНИЧЕСКОЕ ОБЕСПЕЧЕНИЕ ДИСЦИПЛИНЫ

Учебная аудитория для проведения учебных занятий лекционного типа - 327

Специализированная мебель на 40 посадочных мест, доска настенная, кафедра, рабочее место преподавателя, укомплектованное учебными и техническими средствами для представления информации, наборы демонстрационного оборудования и учебно-наглядных пособий. Переносное проекционное оборудование: ноутбук, проектор, экран.

11 компьютерами с выходом в локальную сеть и Интернет, доступом к справочно-правовой системе Консультант, электронным учебно-методическим материалам; к электронной информационно-образовательной среде.

ОС Windows XP (подписка Microsoft Imagine Premium от 12.12.2016). Срок действия лицензии – бессрочно.

Libre Office (Свободно распространяемое ПО)

Foxit Reader Версия: 9.1.0.5096 (Свободно распространяемое ПО)

Peazip (свободно распространяемая)

Конструктор тестов (Договор 697994-М26 от 01.12.2009)

Виртуальная лаборатория по физике

Учебная аудитория для проведения учебных занятий семинарского типа – 326 Лаборатория

электричества и магнетизма

Специализированная мебель на 40 посадочных мест, доска настенная, кафедра, рабочее место преподавателя, укомплектованное учебными и техническими средствами для представления информации. Переносное проекционное оборудование: ноутбук, проектор, экран.

Блок питания Марс(1шт.), гигрометр психрометр ВИТ-2 (15...40) (1шт.), осциллограф СО 5010 В(6 шт.), телевизор JVC AV-21 LT3(1 шт.), лабораторный стенд физика (электромагнетизм)(2 шт.), весы ТВЕ-2,1-0,01(2 шт.) весы электронные Ohaus JW 2000 (2 шт.), вольтметр В7-16 (2 шт.), блок питания Агат(2 шт.), барометр-анероид (1шт.), вольтметр М1106 (1 шт.), магазин сопротивлений МСР-63 (2 шт.), реохорд (2 шт.), экран(1шт.), установка для градуировки терморпары (2 шт.), установка для определения ВАХ диода (2 шт.), установка «Термосопротивление», доска ученическая (1шт.), батарея конденсаторов (2 шт.), вольтметр (Э-515) (2шт.), мультиметр (М-890F), набор сопротивлений (50шт.)

Учебная аудитория для проведения групповых и индивидуальных консультаций, текущего контроля и промежуточной аттестации - 327;

Специализированная мебель на 40 посадочных мест, доска настенная, кафедра, рабочее место преподавателя, укомплектованное учебными и техническими средствами для представления информации. Переносное проекционное оборудование: ноутбук, проектор, экран.

11 компьютерами с выходом в локальную сеть и Интернет, доступом к справочно-правовой системе Консультант, электронным учебно-методическим материалам; к электронной информационно-образовательной среде.

ОС Windows XP (подписка Microsoft Imagine Premium от 12.12.2016). Срок действия лицензии – бессрочно.

Libre Office (Свободно распространяемое ПО)

Foxit Reader Версия: 9.1.0.5096 (Свободно распространяемое ПО)

Peazip (свободно распространяемая)

Конструктор тестов (Договор 697994-М26 от 01.12.2009)

Виртуальная лаборатория по физике

Помещение для самостоятельной работы – 223

Специализированная мебель на 26 посадочных мест, доска настенная, кафедра, рабочее место преподавателя, укомплектованное учебными и техническими средствами для представления информации, наборы демонстрационного оборудования и учебно-наглядных пособий. Проекционное оборудование: Компьютер с выходом в локальную сеть и Интернет, электронным учебно-методическим материалам; к электронной информационно-образовательной среде, проектор, экран.

Компьютерный класс с ЭВМ: 12 рабочих мест с компьютерами, выходом в локальную сеть и Интернет, электронным учебно-методическим материалам; к электронной информационно-образовательной среде.

ОС Windows XP (подписка Microsoft Imagine Premium от 12.12.2016). Срок действия лицензии – бессрочно.

Open Office Org 4.1.3 (Свободно распространяемое ПО)

КОМПАС 3D v.12 LT (Разрешена для обучения и ознакомления)

KEB Combivis (Разрешена для обучения и ознакомления)

3S Software CoDeSys (Разрешена для обучения и ознакомления)

NI Multisim 10.1 (Серийный № M72X87898)

Franklin Software ProView (Разрешена для обучения и ознакомления)

Загрузчик СУ-МК(Разрешена для обучения и ознакомления)

Microsoft Visual Studio 2010 Ultimate (Контракт 142 от 16.11.2015)

MATLAB R2009a (Лицензия 341083D-01 от 03.02.2008, сетевая лицензия)
Microsoft Office Access 2007 (Контракт 142 от 16.11.2015)
Ramus Educational (Разрешена для обучения и ознакомления)
Owen Processor Manager (Свободно распространяемое ПО)
GX IEC Developer 7.03 (Серийный № 923-420125508)
GT Works 2 (Серийный № 970-279817410)
AutoCAD 2010 – Русский (Серийный № 351-79545770, сетевая лицензия)
Owen Logic (Свободно распространяемое ПО)
ABBYY FineReader 11 Professional Edition (сетевая лицензия 4 рабочих станции)
Foxit Reader Версия: 9.1.0.5096 (Свободно распространяемое ПО)
WinDjView (свободно распространяемая)
Peazip (свободно распространяемая)
TRACE MODE 6 (для ознакомления и учебных целей)
Adit Testdesk
Microsoft Visio профессиональный 2010 (Контракт 142 от 16.11.2015)

8. ОБЕСПЕЧЕНИЕ ОБРАЗОВАТЕЛЬНОГО ПРОЦЕССА ДЛЯ ЛИЦ С ОГРАНИЧЕННЫМИ ВОЗМОЖНОСТЯМИ ЗДОРОВЬЯ И ИНВАЛИДОВ

- для слепых и слабовидящих:

- лекции оформляются в виде электронного документа, доступного с помощью компьютера со специализированным программным обеспечением;
- письменные задания выполняются на компьютере со специализированным программным обеспечением, или могут быть заменены устным ответом;
- обеспечивается индивидуальное равномерное освещение не менее 300 люкс;
- для выполнения задания при необходимости предоставляется увеличивающее устройство; возможно также использование собственных увеличивающих устройств;
- письменные задания оформляются увеличенным шрифтом;
- экзамен и зачёт проводятся в устной форме или выполняются в письменной форме на компьютере.

- для глухих и слабослышащих:

- лекции оформляются в виде электронного документа, либо предоставляется звукоусиливающая аппаратура индивидуального пользования;
- письменные задания выполняются на компьютере в письменной форме;
- экзамен и зачёт проводятся в письменной форме на компьютере; возможно проведение в форме тестирования.

- для лиц с нарушениями опорно-двигательного аппарата:

- лекции оформляются в виде электронного документа, доступного с помощью компьютера со специализированным программным обеспечением;
- письменные задания выполняются на компьютере со специализированным программным обеспечением;
- экзамен и зачёт проводятся в устной форме или выполняются в письменной форме на компьютере.

При необходимости предусматривается увеличение времени для подготовки ответа.

Процедура проведения промежуточной аттестации для обучающихся устанавливается с учётом их индивидуальных психофизических особенностей. Промежуточная аттестация может проводиться в несколько этапов.

При проведении процедуры оценивания результатов обучения предусматривается использование технических средств, необходимых в связи с индивидуальными особенностями обучающихся. Эти средства могут быть предоставлены университетом, или могут

использоваться собственные технические средства.

Проведение процедуры оценивания результатов обучения допускается с использованием дистанционных образовательных технологий.

Обеспечивается доступ к информационным и библиографическим ресурсам в сети Интернет для каждого обучающегося в формах, адаптированных к ограничениям их здоровья и восприятия информации:

- для слепых и слабовидящих:
 - в печатной форме увеличенным шрифтом;
 - в форме электронного документа;
 - в форме аудиофайла.
- для глухих и слабослышащих:
 - в печатной форме;
 - в форме электронного документа.
- для обучающихся с нарушениями опорно-двигательного аппарата:
 - в печатной форме;
 - в форме электронного документа;
 - в форме аудиофайла.

Учебные аудитории для всех видов контактной и самостоятельной работы, научная библиотека и иные помещения для обучения оснащены специальным оборудованием и учебными местами с техническими средствами обучения:

- для слепых и слабовидящих:
 - электронно-оптическое устройство доступа к информации для лиц с ОВЗ предназначено для чтения и просмотра изображений людьми с ослабленным зрением.
 - специализированный программно-технический комплекс для слабовидящих. (аудитория 1-203)
- для глухих и слабослышащих:
 - автоматизированным рабочим местом для людей с нарушением слуха и слабослышащих;
 - акустический усилитель и колонки;
- индивидуальные системы усиления звука
 - «ELEGANT-R» приемник 1-сторонней связи в диапазоне 863-865 МГц
 - «ELEGANT-T» передатчик
 - «Easy speak» - индукционная петля в пластиковой оплетке для беспроводного подключения устройства к слуховому аппарату слабослышащего
 - Микрофон петличный (863-865 МГц), Hengda
 - Микрофон с оголовьем (863-865 МГц)
- групповые системы усиления звука
- Портативная установка беспроводной передачи информации .
- для обучающихся с нарушениями опорно-двигательного аппарата:
 - передвижными, регулируемые эргономическими партами СИ-1;
 - компьютерной техникой со специальным программным обеспечением.

**ФОНД ОЦЕНОЧНЫХ СРЕДСТВ ПО ДИСЦИПЛИНЕ
«ДИСКРЕТНАЯ МАТЕМАТИКА»**

1. ПАСПОРТ ФОНДА ОЦЕНОЧНЫХ СРЕДСТВ

Направление подготовки: 09.03.03 Прикладная информатика

Профиль Программно-технические средства информатизации

Дисциплина: ДИСКРЕТНАЯ МАТЕМАТИКА

Форма промежуточной аттестации: зачет

2. ПЕРЕЧЕНЬ ФОРМИРУЕМЫХ КОМПЕТЕНЦИЙ И ЭТАПЫ ИХ ФОРМИРОВАНИЯ

2.1. Компетенции, закреплённые за дисциплиной ОПОП ВО

Изучение дисциплины «ДИСКРЕТНАЯ МАТЕМАТИКА» направлено на формировании следующих компетенций:

общефессиональных компетенций (ОПК):

ОПК-1. Способен применять естественнонаучные и общеинженерные знания, методы математического анализа и моделирования, теоретического и экспериментального исследования в профессиональной деятельности

ОПК-1.1. Демонстрирует знания о современных естественнонаучных концепциях, общеинженерных подходах, методах математического анализа и моделирования

ОПК-6. Способен анализировать и разрабатывать организационно-технические и экономические процессы с применением методов системного анализа и математического моделирования

ОПК-6.1. Использует математические методы при анализе организационно-технических и экономических процессов

**2.2. Процесс формирования компетенций по дисциплине
«ДИСКРЕТНАЯ МАТЕМАТИКА»**

№ раз дела	Наименование раздела	З.1	З.2	У.1	У.2	Н.1	Н.2
1.	Дискретное представление информации	+	+	+	+	+	+
2	Алгебра логики	+	+	+	+	+	+
3	Логические элементы						
4	Графы.	+	+	+	+	+	+

Сокращение: З. - знание; У. - умение; Н. - навыки.

2.3. Структура компетенций по дисциплине «Дискретная математика»

<p>ОПК-1. Способен применять естественнонаучные и общетеоретические знания, методы математического анализа и моделирования, теоретического и экспериментального исследования в профессиональной деятельности</p> <p>ОПК-1.1. Демонстрирует знания о современных естественнонаучных концепциях, общетеоретических подходах, методах математического анализа и моделирования</p>				<p>Владеть (Н.1)</p>	
<p>Знать (3.1)</p>		<p>Уметь (У.1)</p>		<p>Владеть (Н.1)</p>	
<p>основные закономерности современных естественно-научных концепций, связанных с дискретными величинами и процессами</p>	<p>Лекции, СР разделов № 1-4;</p>	<p>использовать закономерности, дискретными величинами процессами;</p>	<p>основные связанные и</p>	<p>Практически работы, СР разделов № 1-4</p>	<p>методикой использования основных закономерностей для дискретных величин.</p>
<p>Лабораторные работы, СР разделов № 1-4</p>	<p>ОПК-6. Способен анализировать и разрабатывать организационно-технические и экономические процессы с применением методов системного анализа и математического моделирования</p> <p>ОПК-6.1. Использует математические методы при анализе организационно-технических и экономических процессов</p>				
<p>Знать (3.2)</p>		<p>Уметь (У.2)</p>		<p>Владеть (Н.2)</p>	
<p>аналитические и численные методы решения технических задач для дискретных процессов</p>	<p>Лекции разделов № 1-4;</p>	<p>решать задачи направленности, дискретными величинами;</p>	<p>профессиональной оперирующие</p>	<p>Практически работы, СР разделов № 1-4</p>	<p>методами решения математических задач для дискретных множеств и применять их для моделирования организационно-технических процессов.</p>
<p>Лабораторные работы, СР разделов № 1-4</p>	<p>ОПК-6.1. Использует математические методы при анализе организационно-технических и экономических процессов</p>				

3. ПОКАЗАТЕЛИ, КРИТЕРИИ ОЦЕНКИ КОМПЕТЕНЦИЙ И ТИПОВЫЕ КОНТРОЛЬНЫЕ ЗАДАНИЯ

3.1. Оценочные средства для проведения промежуточной аттестации дисциплины

Карта оценочных средств промежуточной аттестации дисциплины, проводимой в форме зачета

№ п/п	Раздел дисциплины	Контролируемые дидактические единицы (темы, вопросы)	Контролируемые индикаторы достижения компетенций	Оценочное средство (№ вопроса)
1	Дискретное представление информации	Предмет дискретной математики. Понятие множества. Системы счисления. Двоичная, восьмеричная, шестнадцатеричная системы счисления. Понятие двоично-десятичной системы счисления. Перевод целых и вещественных чисел в различных системах счисления. Представление целых чисел в памяти компьютера. Прямой, обратный и дополнительный коды. Представление вещественных чисел в памяти компьютера. Дискретный способ представления графической, текстовой, аудио и видео информации. Понятие кодирования.	ОПК-1.1, ОПК-6.1	Вопрос 1-5
2	Алгебра логики	Понятие высказывания. Обозначение высказываний. Значение истинности высказывания. Понятие таблицы истинности высказывания. Операции над высказываниями: отрицание, конъюнкция, дизъюнкция, импликация, эквиваленция, сложение по модулю 2. Понятие высказывательных переменных, их обозначение. Понятие логической формулы. Понятие тавтологии, основные виды тавтологий. Понятие тождественно ложной формулы. Построение таблиц истинности формулы. Понятие равносильных формул, обозначение. Основные равносильности. Их применение к преобразованиям формул. СДНФ. СКНФ.	ОПК-1.1, ОПК-6.1	Вопрос 6-18
3	Логические элементы	Понятие логических элементов. Их обозначения и соответствие логическим формулам и таблицам истинности. Полусумматор, его логическая формула, построение с помощью базовых логических элементов, применение эквивалентных преобразований. Одноразрядный сумматор, его логическая формула, построение с помощью базовых логических элементов, применение эквивалентных преобразований. Триггер, его	ОПК-1.1, ОПК-6.1	Вопрос 19-25

		логическая формула, построение с помощью базовых логических элементов, применение эквивалентных преобразований.		
4	Графы.	Определение графа и его элементов. Понятие конечного, бесконечного графа, порядка графа. Ориентированный, неориентированный граф. Нуль – граф, полный граф. Дополнение графа до полного. Понятие изоморфизма графов. Матрица смежности и ее свойства. Матрица инцидентности и ее свойства. Понятие маршрута, цепи, цикла. Эйлеров граф и цикл. Гамильтонов граф и гамильтонов цикл. Понятие дерева и леса.	ОПК-1.1, ОПК-6.1	Вопрос 26-35

**Перечень вопросов к зачету по дисциплине
«Дискретная математика»**

1. Понятие множества, дискретные множества.
2. Системы счисления. Двоичная, восьмеричная, шестнадцатеричная системы счисления. Понятие двоично-десятичной системы счисления.
3. Перевод целых и вещественных чисел в различных системах счисления.
4. Представление целых чисел в памяти компьютера. Прямой, обратный и дополнительный коды.
5. Представление вещественных чисел в памяти компьютера.
6. Дискретный способ представления графической, текстовой, аудио и видео информации. Понятие кодирования.
7. Понятие высказывания. Обозначение высказываний.
8. Значение истинности высказывания. Понятие таблицы истинности высказывания.
9. Операции над высказываниями: отрицание, конъюнкция, дизъюнкция, импликация, эквиваленция, сложение по модулю 2 высказываний.
10. Понятие высказывательных переменных, их обозначение.
11. Понятие логической формулы.
12. Понятие тавтологии, основные виды тавтологий.
13. Понятие тождественно ложной формулы.
14. Построение таблиц истинности формулы.
15. Понятие равносильных формул, обозначение.
16. Основные равносильности. Их применение к преобразованиям формул.
17. Совершенная дизъюнктивная нормальная форма (СДНФ).
18. Совершенная конъюнктивная нормальная форма (СКНФ).
19. Понятие логических элементов. Их обозначения и соответствие логическим формулам и таблицам истинности.
20. Полусумматор, его логическая формула, построение с помощью базовых логических элементов, применение эквивалентных преобразований.

21. Одноразрядный сумматор, его логическая формула, построение с помощью базовых логических элементов, применение эквивалентных преобразований.
22. Шифратор, его логическая формула, построение с помощью базовых логических элементов, применение эквивалентных преобразований.
23. Дешифратор, его логическая формула, построение с помощью базовых логических элементов, применение эквивалентных преобразований.
24. Триггеры, виды и логические формулы.
25. RS-триггер, его логическая формула, построение с помощью базовых логических элементов.
26. Определение графа и его элементов.
27. Понятие конечного, бесконечного графа, порядка графа.
28. Ориентированный, неориентированный граф.
29. Нуль – граф, полный граф. Дополнение графа до полного.
30. Понятие изоморфизма графов.
31. Матрица смежности и ее свойства.
32. Матрица инцидентности и ее свойства.
33. Понятие маршрута, цепи, цикла.
34. Эйлеров граф и цикл.
35. Понятие дерева и леса.

Перечень задач по дисциплине «Дискретная математика»

1. Заданы множества $A = \{2, 3, 4, 5\}$ и $D = \{3, 4, 5\}$. Верным для них будет утверждение:
 - a. Множество A - подмножество множества D
 - b. Множество D - подмножество множества A
 - c. Множество A и множество D равны
 - d. Множество A - множество-степень множества D
2. Сколько существует 10-разрядных двоичных чисел?
3. В какой системе счисления выполнены действия: $122 + 2 = 201$?
4. В какой системе счисления выполнены действия: $127 + 2 = 131$?
5. Число $23x$ из системы счисления с основанием x перевели в десятичную систему счисления и получили 1910. Найти основание системы счисления x .
6. Запишите дополнительные коды чисел: -34 ; 119 в однобайтном формате.
7. Даны однобайтные коды двух целых чисел: 00101010 и 10011000. Известно, что отрицательное число представлено в дополнительном коде. Запишите значения целых чисел в десятичной системе.
8. За 45 секунд был распечатан текст. Подсчитать количество страниц в тексте, если известно, что в среднем на странице 50 строк по 75 символов в каждой, скорость печати лазерного принтера 8 Кбит/с., 1 символ – 1 байт. Ответ округлить до целой части.
9. Для регистрации на сайте пользователю необходимо придумать пароль длиной ровно 11 символов. В пароле можно использовать десятичные цифры и 32 различных символа местного алфавита, причем все буквы используются в двух начертаниях – строчные и прописные. Каждый символ кодируется одинаковым и минимально возможным количеством

бит, а каждый пароль – одинаковым и минимально возможным количеством байт. Каков объем памяти, необходимый для хранения 50 паролей?

10. Каков объем памяти для хранения цифрового аудиофайла, время звучания которого составляет две минуты при частоте дискретизации 44,1 кГц и разрешении 16 бит.

11. Автоматическое устройство осуществило перекодировку информационного сообщения на русском языке, первоначально записанного в 16-битном коде Unicode, в 8-битную кодировку КОИ-8. При этом информационное сообщение уменьшилось на 480 бит. Какова длина сообщения в символах?

12. Примените теорему поглощения:

$$A + AB$$

13. Примените теорему поглощения:

$$K + KP.$$

14. Упростите выражения:

$$(P \wedge Q) \vee (S \wedge P \wedge Q) \vee (P \wedge Q \wedge R \wedge S);$$

15. Упростите выражения:

$$X \wedge Y \wedge Z \vee X \wedge Z \vee X \wedge Z \wedge \bar{Y};$$

16. Упростите выражения:

$$ABCD + ABCD + ABC.$$

Найти значения приведенных ниже логических выражений:

17. $A \wedge B \vee \bar{C}$ при $A = 0, B = 1, C = 0$.

18. $(x = y) \vee (z < 4)$ при $x = 5, y = 7, z = 0$.

19. $A \vee \bar{B}$ при $A = 0, B = 0$.

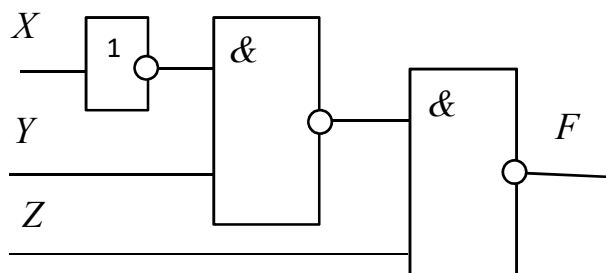
20. $(a < z) \vee (z > -10) \wedge (a \neq 5)$ при $a = 8, z = -6$.

21. $\overline{A \vee B} \wedge C$ при $A = 0, B = 0, C = 1$.

22. Доказать данное равенство с помощью таблицы истинности:

$$X \leftrightarrow Y = (\bar{X} \wedge \bar{Y}) \vee (X \wedge Y).$$

23. По заданной логической схеме составить логическое выражение и заполнить для него таблицу истинности.



24. Найдите значение логического выражения:

$$\overline{B \vee A} \cdot \bar{B} \text{ при } A = \text{False}, B = \text{True}.$$

25. Упростите логическое выражение. Правильность упрощения проверьте с помощью таблицы истинности: $\overline{(X \cdot Y) \vee (\bar{X} \cdot \bar{Y})} \cdot (X \vee \bar{Y})$

26. Укажите формулы, описывающие законы Де Моргана, докажите их с помощью таблиц истинности. Составьте таблицы истинности для высказываний ниже:

27. $(\bar{A} \cdot B) \rightarrow (\bar{A} \vee B);$

$$28. \overline{A \vee B} \leftrightarrow (\overline{A} \wedge \overline{B});$$

$$29. P \cdot Q \cdot (\overline{P} \vee \overline{Q});$$

$$30. (P \cdot (Q \vee P)) \leftrightarrow P$$

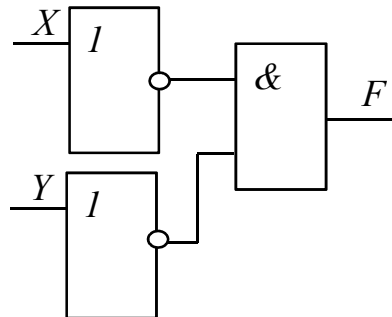
31. Найдите СДНФ для логической формулы $\overline{X \vee Z} \cdot (X \rightarrow Y)$

32. Найдите СКНФ для логической формулы $\overline{X \vee Z} \cdot (X \rightarrow Y)$

33. Восстановите СДНФ функции по ее таблице истинности:

X	Y	Z	F(X,Y,Z)
0	0	0	1
0	0	1	1
0	1	0	0
0	1	1	0
1	0	0	1
1	0	1	1
1	1	0	0
1	1	1	1

34. По заданной логической схеме составьте логическое выражение и заполните для него таблицу истинности:



35. Постройте граф G заданный следующей матрицей смежности:

$$\begin{pmatrix} 0 & 0 & 1 & 1 & 0 & 1 & 0 & 0 \\ 0 & 0 & 1 & 1 & 1 & 0 & 0 & 0 \\ 1 & 1 & 0 & 0 & 0 & 0 & 0 & 1 \\ 1 & 1 & 0 & 0 & 0 & 0 & 1 & 0 \\ 0 & 1 & 0 & 0 & 0 & 0 & 1 & 0 \\ 1 & 0 & 0 & 0 & 0 & 0 & 0 & 1 \\ 0 & 0 & 0 & 1 & 1 & 0 & 0 & 0 \\ 0 & 0 & 1 & 0 & 0 & 1 & 0 & 0 \end{pmatrix}$$

Критерии оценки компетенций

Промежуточная аттестация студентов по дисциплине «Дискретная математика» проводится в соответствии с Уставом Университета, Положением о текущем контроле успеваемости и промежуточной аттестации студентов по программам ВО. Промежуточная аттестация по дисциплине «Дискретная математика» проводится в соответствии с рабочим учебным планом во втором семестре в форме зачета. Студент допускается к зачету по дисциплине в случае выполнения им учебного плана по дисциплине: выполнения всех заданий и мероприятий, предусмотренных рабочей программой дисциплины.

Оценка знаний студента на зачете носит комплексный характер, является балльной и определяется его: ответом на зачете; результатами тестирования знания основных понятий; активной работой на практических занятиях; результатами выполнения индивидуальных заданий.

Знания, умения, навыки студента на зачете оцениваются оценками: «зачтено», «не зачтено».

Критерии оценки на зачете

Результат зачета	Критерии
«зачтено»	Обучающийся показал знания основных положений учебной дисциплины, умение решать конкретные практические задачи, предусмотренные рабочей программой, ориентироваться в рекомендованной справочной литературе, умеет правильно оценить полученные результаты расчетов или эксперимента
«не зачтено»	При ответе обучающегося выявились существенные пробелы в знаниях основных положений учебной дисциплины, неумение с помощью преподавателя получить правильное решение конкретной практической задачи из числа предусмотренных рабочей программой учебной дисциплины

Основная оценка, идущая в ведомость, студенту выставляется в соответствии с балльной рейтинговой системой. Основой для определения оценки служит уровень усвоения студентами материала, предусмотренного данной рабочей программой.

Оценивание студента по балльной рейтинговой системе дисциплины «Дискретная математика»

Активная работа на практических занятиях оценивается действительным числом в интервале от 0 до 6 по формуле:

$$\text{Оц. активности} = \frac{\text{Пр. активн.} ,}{\text{Пр. общее}} * 6$$

где *Оц. активности* - оценка за активную работу;

Пр. активн - количество практических занятий по предмету, на которых студент активно работал;

Пр.общее — общее количество практических занятий по изучаемому предмету.

Максимальная оценка, которую может получить студент за активную работу на практических занятиях, равна 6.

Результаты тестирования оцениваются действительным числом в интервале от 0 до 4 по формуле:

$$\text{Оц.тестир} = \frac{\text{Число правильных ответов}}{\text{Всего вопросов в тесте}} * 4$$

где *Оц.тестир.* - оценка за тестирование.

Максимальная оценка, которую студент может получить за тестирование равна 4.

Общая оценка знаний по курсу строится путем суммирования указанных выше оценок:

$$\text{Оценка} = \text{Оценка активности} + \text{Оц.тестир} + \text{Оц.зачет}$$

Ввиду этого общая оценка представляет собой действительное число от 0 до 25. Зачтено - 25-11 баллов, не удовлетворительно - меньше 11 баллов. (Для перевода оценки в 100 бальную шкалу достаточно ее умножить на 4).

3.2. Оценочные средства для проведения текущего контроля знаний по дисциплине

«Дискретная математика»

Карта оценочных средств текущего контроля знаний по дисциплине

№ п/п	Раздел дисциплины	Контролируемые дидактические единицы	Контролируемые индикаторы достижения компетенций (или их части)	Другие оценочные средства**	
				вид	кол-во
1	Дискретное представление информации	Предмет дискретной математики. Понятие множества. Системы счисления. Двоичная, восьмеричная, шестнадцатеричная системы счисления. Понятие двоично-десятичной системы счисления. Перевод целых и вещественных чисел в различных системах счисления. Представление целых чисел в памяти компьютера. Прямой, обратный и дополнительный коды. Представление вещественных чисел в памяти компьютера. Дискретный способ представления графической, текстовой, аудио и видео информации. Понятие кодирования.	ОПК-1.1, ОПК-6.1	Опрос Самостоятельная работа.	1 1
2	Алгебра логики	Понятие высказывания. Обозначение высказываний. Значение истинности высказывания. Понятие таблицы истинности высказывания. Операции над высказываниями: отрицание, конъюнкция, дизъюнкция, импликация, эквиваленция, сложение по модулю 2 высказываний. Понятие высказывательных переменных, их обозначение. Понятие логической формулы. Понятие тавтологии, основные виды тавтологий. Понятие тождественно ложной формулы. Построение таблиц истинности формулы. Понятие равносильных формул, обозначение. Основные равносильности. Их применение к преобразованиям формул. СДНФ. СКНФ.	ОПК-1.1, ОПК-6.1	Опрос Самостоятельная работа.	1 1
3	Логические элементы	Понятие логических элементов. Их обозначения и соответствие логическим формулам и таблицам истинности. Полусумматор, его логическая формула, построение с помощью базовых логических элементов, применение эквивалентных преобразований. Одноразрядный сумматор, его логическая формула, построение с помощью базовых логических элементов, применение эквивалентных преобразований.	ОПК-1.1, ОПК-6.1	Опрос Самостоятельная работа	1 1

		Триггер, его логическая формула, построение с помощью базовых логических элементов, применение эквивалентных преобразований.			
	Графы.	Определение графа и его элементов. Понятие конечного, бесконечного графа, порядка графа. Ориентированный, неориентированный граф. Нуль – граф, полный граф. Дополнение графа до полного. Понятие изоморфизма графов. Матрица смежности и ее свойства. Матрица инцидентности и ее свойства. Понятие маршрута, цепи, цикла. Эйлеров граф и цикл. Гамильтонов граф и гамильтонов цикл. Понятие дерева и леса.	ОПК-1.1, ОПК-6.1	Самостоятельная работа Опрос	1

Тестовые задания для промежуточной аттестации и текущего контроля знаний студентов

Вопрос 1. Выберите дискретные множества

- a. $\{1,2,2,3,4,4,5,6\}$
- b. $(1,2; 3,4)$
- c. $\{x \mid x < 7, x \in \mathbb{N}\}$
- d. \mathbb{R}

Вопрос 2. Дано универсальное множество $U = \{1,2,3,4,5,6,7\}$ и в нем подмножества $A = \{x \mid x < 4\}$, $B = \{2,4,5,7\}$. Найти $A \cap B$.

- a. $\{1,2,3,4,5,7\}$
- b. $\{1,2,2,3,4,5,7\}$
- c. $\{2\}$
- d. $\{5,6\}$

Вопрос 3. Справедлив ли дистрибутивный закон?

$$A - (B \cup C) = (A - B) \cup (A - C)$$

- a. да
- b. нет

Вопрос 4. Справедлив ли дистрибутивный закон?

$$A \cup BC = (A \cup B)(A \cup C)$$

- a. да
- b. нет

Вопрос 5. Укажите формулы, описывающие законы Де Моргана:

a. $\overline{A \cup B} = \overline{A} \cap \overline{B}$ и $\overline{A \cap B} = \overline{A} \cup \overline{B}$,

b. $(A \cup B) \cap (A \cup \bar{B}) = A$ и $(A \cap B) \cup (A \cap \bar{B}) = A$,

c. $A \setminus B = A \cap \bar{B}$ и $B \setminus A = B \cap \bar{A}$,

d. $A \cup (A \cap B) = A$ и $A \cap (A \cup B) = A$,

e. $A \cup B = B \cup A$ и $A \cap B = B \cap A$.

Вопрос 6. Если m – мощность множества A , а n – мощность множества B , то:

a. $|A \cup B| = m + n$,

b. $|A \cap B| = m - n$,

c. $|A \cup B| = m + n - mn$,

d. $|A \cup B| = m + n - |A \cap B|$,

Вопрос 7. Укажите знак соответствующий логической операции дизъюнкции.

a) \wedge

b) $|$

c) \vee

d) $\bar{}$

Вопрос 8. Логический термин «конъюнкция» соответствует союзу

a) или

b) если-то

c) либо-либо

d) и

Вопрос 9. Какое из высказываний является дизъюнктивным одночленом?

a) $a \wedge b \wedge c$

b) $a | b \downarrow b \wedge c$

c) $a \sim b$

d) $a \vee b \vee c$

Вопрос 10. Двойное отрицание логической переменной равно:

a) 0;

b) 1;

c) исходной переменной;

d) обратной переменной.

Вопрос 11. Составное высказывание A : "Если число 153 делится на 3 и на 5, то оно делится на 15" может быть записано формулой:

- a) $p \vee q \rightarrow h$,
- b) $p \wedge q \rightarrow h$,
- c) $p \wedge q \rightarrow p \vee q, \quad h \leftrightarrow p \wedge q$.

Вопрос 12. СДНФ эквиваленции булевых переменных p и q является формула

- a) $\overline{\overline{p}q} \vee \overline{p\overline{q}} \vee pq$,
- b) $\overline{p}q \vee p\overline{q}$,
- c) $\overline{p} \vee \overline{q}$,
- d) $\overline{\overline{p}q} \vee pq$.

Вопрос 13. Какие из высказываний являются тавтологиями?

- 31. $(\overline{A} \cdot B) \rightarrow (\overline{A} \vee B)$;
- 32. $\overline{A \vee B} \leftrightarrow (\overline{A} \wedge \overline{B})$;
- 33. $P \cdot Q \cdot (\overline{P} \vee \overline{Q})$;
- 34. $(P \cdot (Q \vee P)) \leftrightarrow P$

Вопрос 14. Найдите СДНФ для логической формулы $\overline{X \vee Z} \cdot (X \rightarrow Y)$.

- a) $\overline{X} \cdot \overline{Y} \cdot Z \vee \overline{X} \cdot \overline{Y} \cdot \overline{Z}$;
- b) $\overline{X} \cdot Y \cdot Z \vee \overline{X} \cdot \overline{Y} \cdot \overline{Z}$;
- c) $\overline{X} \cdot Y \cdot \overline{Z} \vee \overline{X} \cdot \overline{Y} \cdot \overline{Z}$;
- d) $\overline{X} \cdot Y \cdot \overline{Z} \vee X \cdot Y \cdot \overline{Z}$

Вопрос 15. Найдите СКНФ для логической формулы $\overline{X \vee Z} \cdot (X \rightarrow Y)$.

- a) $(\overline{X} \vee Y \vee Z) \cdot (\overline{X} \vee \overline{Y} \vee Z) \cdot (X \vee Y \vee \overline{Z}) \cdot (X \vee Y \vee Z) \cdot (\overline{X} \vee \overline{Y} \vee Z) \cdot (X \vee Y \vee \overline{Z})$;
- b) $(\overline{X} \vee \overline{Y} \vee \overline{Z}) \cdot (\overline{X} \vee \overline{Y} \vee Z) \cdot (\overline{X} \vee Y \vee \overline{Z}) \cdot (\overline{X} \vee Y \vee Z) \cdot (X \vee \overline{Y} \vee \overline{Z}) \cdot (X \vee Y \vee \overline{Z})$;
- c) $(\overline{X} \vee \overline{Y} \vee Z) \cdot (X \vee \overline{Y} \vee Z) \cdot (X \vee \overline{Y} \vee \overline{Z}) \cdot (X \vee Y \vee \overline{Z}) \cdot (\overline{X} \vee Y \vee Z) \cdot (\overline{X} \vee Y \vee \overline{Z})$;
- d) $(X \vee Y \vee Z) \cdot (\overline{X} \vee \overline{Y} \vee \overline{Z}) \cdot (\overline{X} \vee Y \vee \overline{Z}) \cdot (X \vee \overline{Y} \vee Z) \cdot (X \vee \overline{Y} \vee Z) \cdot (X \vee \overline{Y} \vee \overline{Z})$.

Вопрос 16. Восстановите СДНФ функции по ее таблице истинности:

X	Y	Z	F(X,Y,Z)
0	0	0	1

0	0	1	1
0	1	0	0
0	1	1	0
1	0	0	1
1	0	1	1
1	1	0	0
1	1	1	1

- a) $F(X,Y,Z) = \bar{X} \cdot Y \cdot \bar{Z} \vee \bar{X} \cdot \bar{Y} \cdot \bar{Z} \vee X \cdot \bar{Y} \cdot Z;$
b) $F(X,Y,Z) = \bar{X} \cdot Y \cdot \bar{Z} \vee \bar{X} \cdot \bar{Y} \cdot \bar{Z} \vee X \cdot \bar{Y} \cdot Z \vee X \cdot Y \cdot Z;$
c) $F(X,Y,Z) = \bar{X} \cdot \bar{Y} \cdot \bar{Z} \vee \bar{X} \cdot \bar{Y} \cdot Z \vee X \cdot \bar{Y} \cdot \bar{Z} \vee X \cdot \bar{Y} \cdot Z \vee X \cdot Y \cdot Z;$
d) $F(X,Y,Z) = X \cdot Y \cdot Z \vee X \cdot Y \cdot \bar{Z} \vee \bar{X} \cdot Y \cdot Z \vee \bar{X} \cdot Y \cdot \bar{Z} \vee \bar{X} \cdot \bar{Y} \cdot Z$

Вопрос 17. Граф G задан следующей матрицей смежности:

$$\begin{pmatrix} 0 & 0 & 1 & 1 & 0 & 1 & 0 & 0 \\ 0 & 0 & 1 & 1 & 1 & 0 & 0 & 0 \\ 1 & 1 & 0 & 0 & 0 & 0 & 0 & 1 \\ 1 & 1 & 0 & 0 & 0 & 0 & 1 & 0 \\ 0 & 1 & 0 & 0 & 0 & 0 & 1 & 0 \\ 1 & 0 & 0 & 0 & 0 & 0 & 0 & 1 \\ 0 & 0 & 0 & 1 & 1 & 0 & 0 & 0 \\ 0 & 0 & 1 & 0 & 0 & 1 & 0 & 0 \end{pmatrix}$$

Найти радиус $r(G)$ графа.

- a) 3
b) 6
c) 9

Вопрос 18. Граф G задан следующей матрицей смежности:

$$\begin{pmatrix} 0 & 0 & 1 & 1 & 0 & 1 & 0 & 0 \\ 0 & 0 & 1 & 1 & 1 & 0 & 0 & 0 \\ 1 & 1 & 0 & 0 & 0 & 0 & 0 & 1 \\ 1 & 1 & 0 & 0 & 0 & 0 & 1 & 0 \\ 0 & 1 & 0 & 0 & 0 & 0 & 1 & 0 \\ 1 & 0 & 0 & 0 & 0 & 0 & 0 & 1 \\ 0 & 0 & 0 & 1 & 1 & 0 & 0 & 0 \\ 0 & 0 & 1 & 0 & 0 & 1 & 0 & 0 \end{pmatrix}$$

Найти диаметр $d(G)$ графа.

- a. 2
b. 4
c. 6